

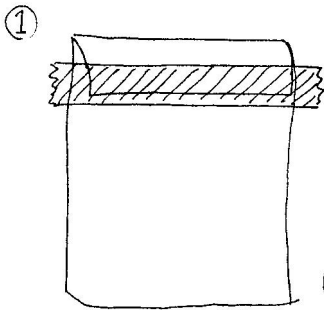
～す～っとすべって、あらフシギ～

ふわふわホバークラフトのつくり方

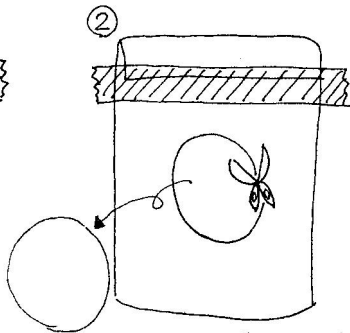
🐾 材料・道具

- ・ポリ袋 () ・セロハンテープ
- ・ダンボール (ポリ袋よりひと回り小さいもの)
- ・はさみ ・すべりのよい床か机

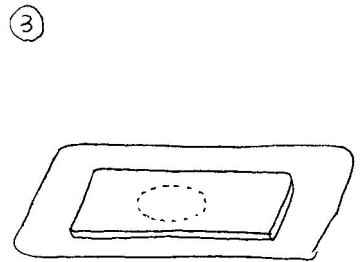
🐾 つくり方



① ポリ袋の口を折って、セロハンテープでとめます。

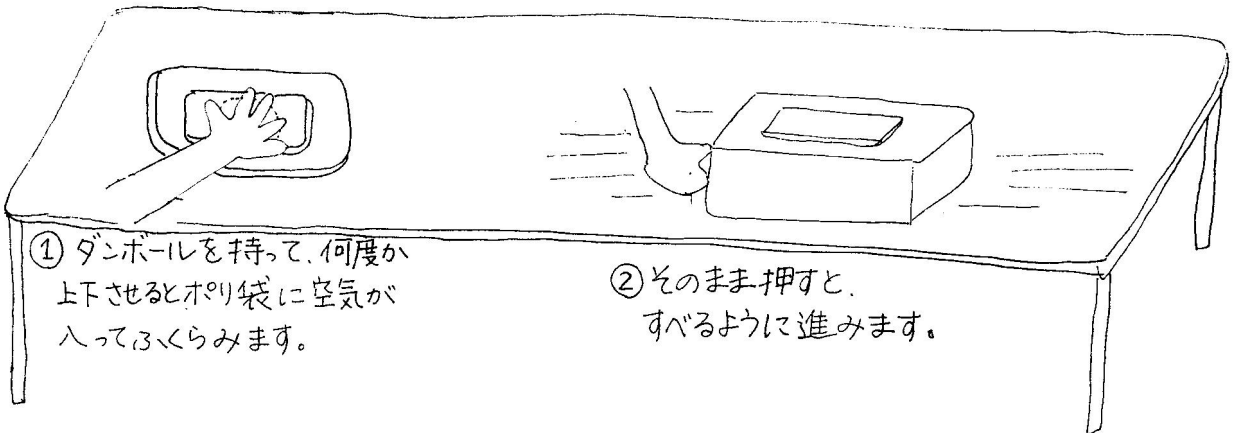


② はさみで、ポリ袋のまん中を丸く切りとります。(1枚分だけ)



③ 袋の穴のあいていない方にダンボールをセロハンテープで貼ります。

🐾 あそび方



① ダンボールを持って、何度か上下させるとポリ袋に空気が入ってふくらみます。

② そのまま押しと、すべるように進みます。