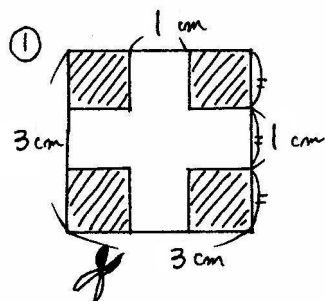


# 吹きゴマのつくりかた

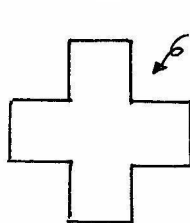
## ● 木才料・道具

- ・ 1 cm 方眼の工作用紙 ( 3 cm x 3 cm )
- ・ さし ・ はさみ
- ・ 画びょう ( 手もちのあるもの )

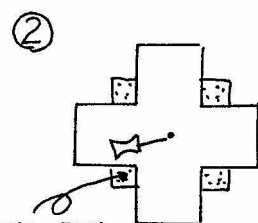
## ● つくり方



3 cm x 3 cm の工作用紙の目盛りを活用して、1 cm 幅の十字形に切りとれるように、  
 斜線部分を切りとります。



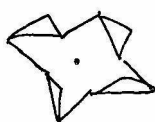
こんな形に切りとる



下じきになるもの ( 例えば ① で切った 斜線の部分 )

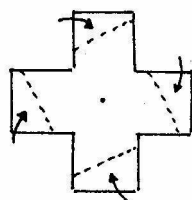
① でできたものを、何か下じきにできるものの上に置き、中心を画びょうでつきます。

④



完成 !!

③



上の点線のような角度で、羽を折り上げ、風を受けやすくします。

!! ある向きに氣をつけましょう。

## ● あそび方



完成した吹きゴマを机などに置き、口をすぼめて、息をふきかけると、クルクルコマがまわります。

息の吹きかけんや、吹きかける方向も工夫しよう!!

💡 むずかしい時は、ストローを使うといいよ。